

VIPER AS1050 R

USO Y MANTENIMIENTO

Modo de uso del modelo AS1050R

PARA EMPEZAR A TRABAJAR...



1.- Desconecte el cargador de batería y guarde el cable.



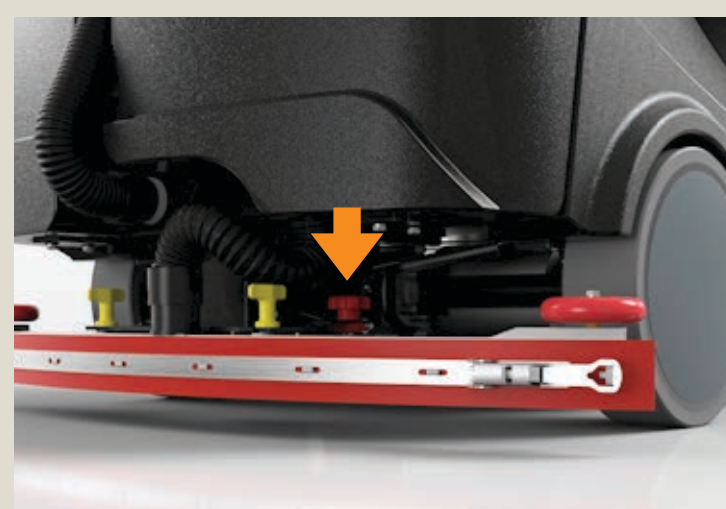
2.- Llene el depósito de solución con agua limpia y añada un detergente con poca espuma adecuado para fregadoras. La temperatura del agua no debe exceder los 40 °C.



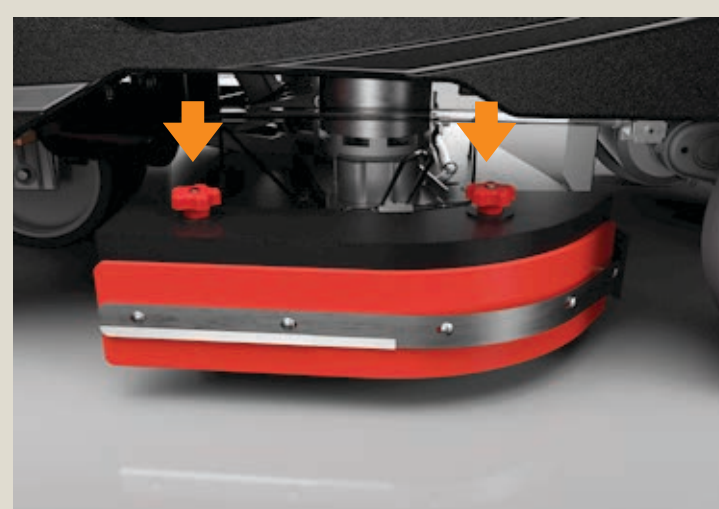
3.- El indicador del nivel de solución está en el costado del depósito y muestra el nivel actual. Si el depósito de solución está vacío o el depósito de recuperación está lleno, aparecerá un indicador en la pantalla con una advertencia sonora.



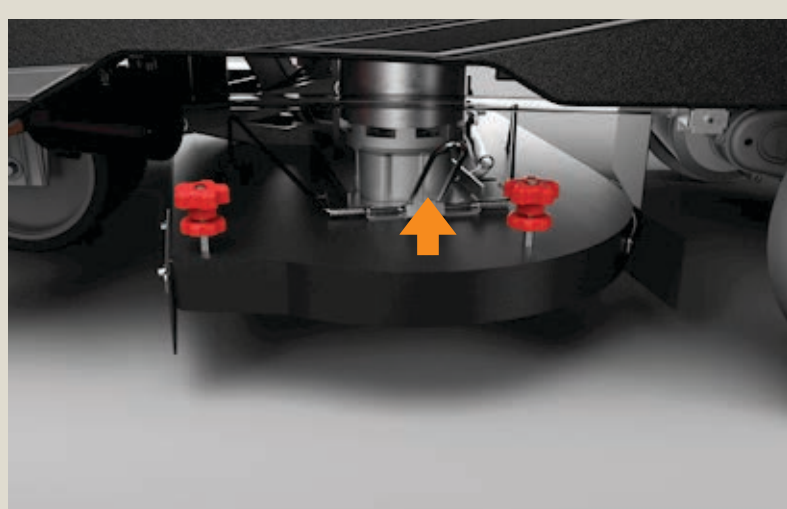
4.- Instale la boquilla (squeegee) y fíjela con los dos reguladores.



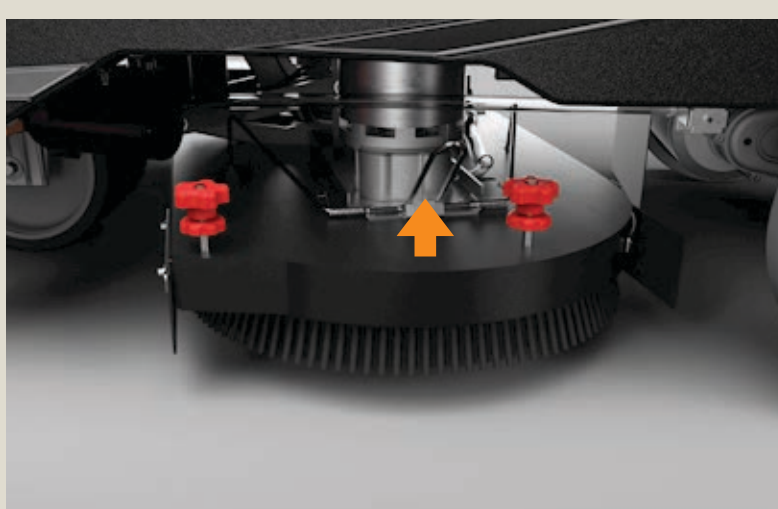
5.- Ajuste el ángulo de la boquilla de goma y la presión del labio para una óptima recogida de agua girando el mando de ajuste en el soporte.



6.- Afloje las dos tuercas para retirar el faldón lateral.



7.- Para instalar el cepillo/portapad, tire hacia arriba del asa metálica y deslícela hasta que se detenga contra los pasadores en la posición adecuada y suelte el mango. Vuelva a colocar el faldón lateral.



8.- Gire la llave principal a la posición de encendido y pulse el botón para colocar el cepillo de forma automática. La plataforma de fregado bajará y los cepillos girarán lentamente para colocarse correctamente.



9.- Pulse el botón de puesta en marcha para activar todas las funciones.



10.- Ajuste la velocidad máxima con el regulador de ajuste de velocidad (de tortuga a liebre)



11.- Utilice los botones para cambiar los ajustes de limpieza desde el panel.



12.- Durante el trabajo de limpieza es posible ajustar el flujo de la solución y la presión de los cepillos, activando el Modo Eco o el Modo Silencioso desde el panel.

VIPER AS1050 R

USO Y MANTENIMIENTO

Modo de mantenimiento AS1050R

FINALIZADO EL TRABAJO...



1.- Apague la máquina con la llave.

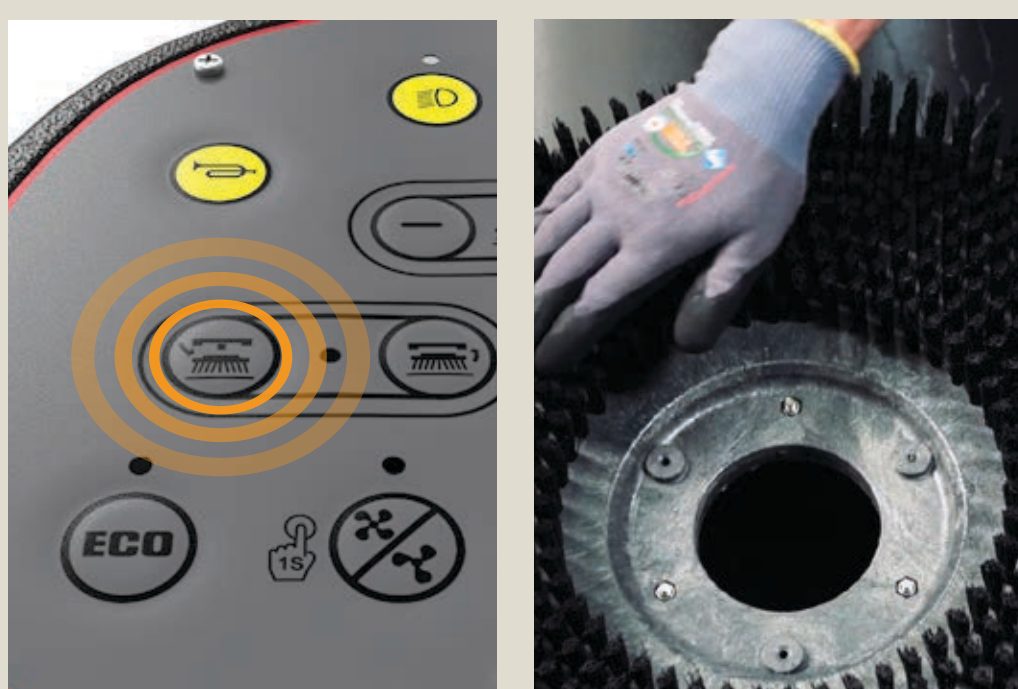


2.- Vacíe el depósito con la manguera de la parte de atrás. Vacíe y limpie la bandeja de residuos del depósito, enjuague y limpie el depósito de recuperación.



3.- Vacíe el depósito de solución.

Semanalmente: Compruebe y limpie el filtro



4.- Con la llave conectada, pulse el botón de soltar el cepillo para retirar los cepillos/portapad para su inspección y limpieza.



5.- Quite la boquilla (squeegee), compruebe y limpie los labios (gomas).



6.- Cuelgue el labio de goma en la máquina para que se seque.



7.- Estacione la máquina dejando abierto el depósito de recuperación.



8.- Conecte el cargador de la batería a la entrada de carga de la máquina y encienda el cargador.