

# Uso y mantenimiento

## Modo de uso del modelo AS1050R



Desconecte el cargador de batería y guarde el cable.



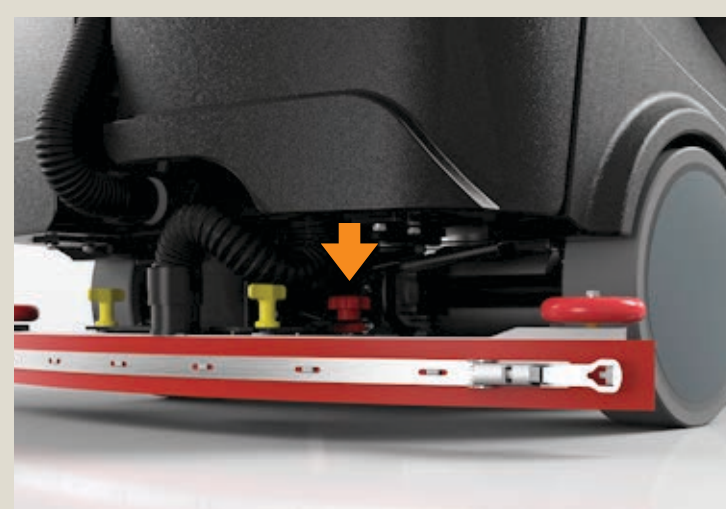
Llene el depósito de solución con agua limpia y añada un detergente con poca espuma adecuado para fregadoras. La temperatura del agua no debe exceder los 40 °C.



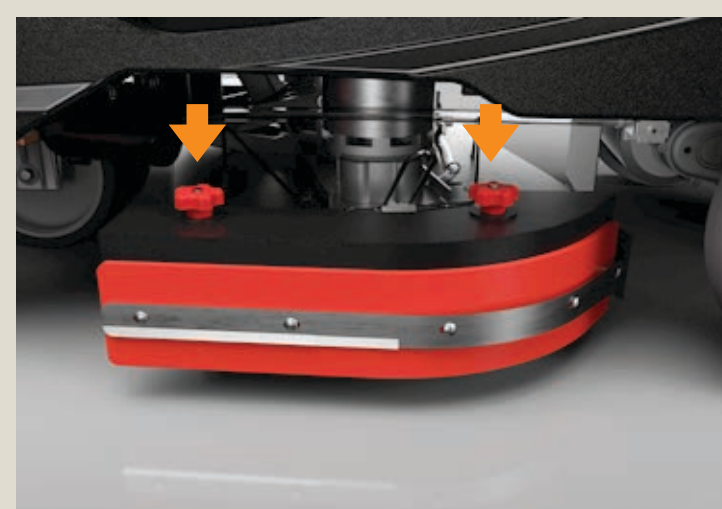
El indicador del nivel de solución está en el lado del depósito y muestra el nivel actual. Si el depósito de solución está vacío o el depósito de recuperación está lleno, aparecerá un indicador en la pantalla con una advertencia sonora.



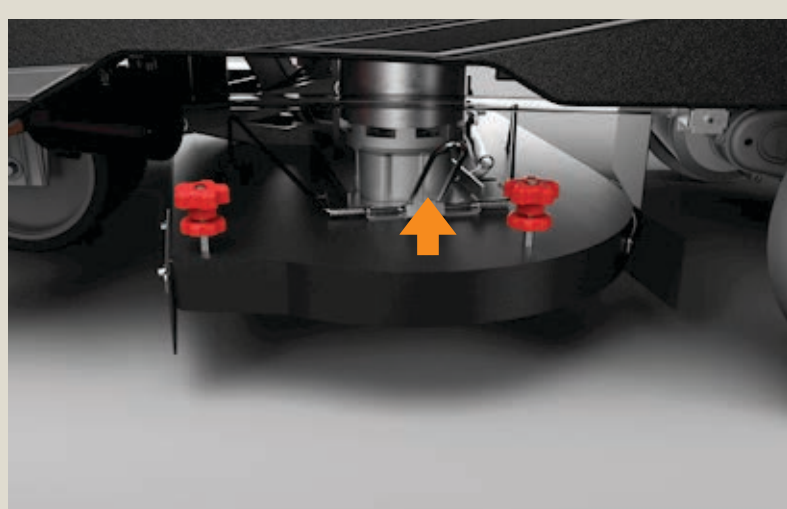
Instale la boquilla y fíjela con los dos reguladores.



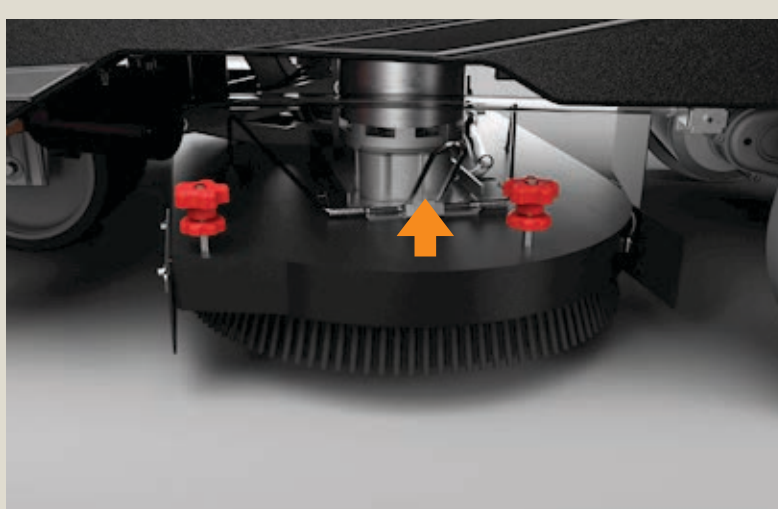
Ajuste el ángulo de la boquilla de goma y la presión del labio para una óptima recogida de agua girando el mando de ajuste en el soporte.



Afloje las dos tuercas para retirar el faldón lateral.



Para instalar el cepillo/portapad, tire hacia arriba del asa metálica y deslícela hasta que se detenga contra los pasadores en la posición adecuada y suelte el mango. Vuelva a colocar el faldón lateral.



Gire la llave principal a la posición de encendido y pulse el botón para colocar el cepillo de forma automática. La plataforma de fregado bajará y los cepillos girarán lentamente para colocarse correctamente.



Pulse el botón de puesta en marcha para activar todas las funciones.



Ajuste la velocidad máxima con el regulador de ajuste de velocidad.



Utilice los botones para cambiar los ajustes de limpieza desde el panel.



Durante el trabajo de limpieza es posible ajustar el flujo de la solución y la presión de los cepillos, activando el Modo Eco o el Modo Silencioso desde el panel.

# Mantenimiento

## Modo de uso del modelo AS1050R



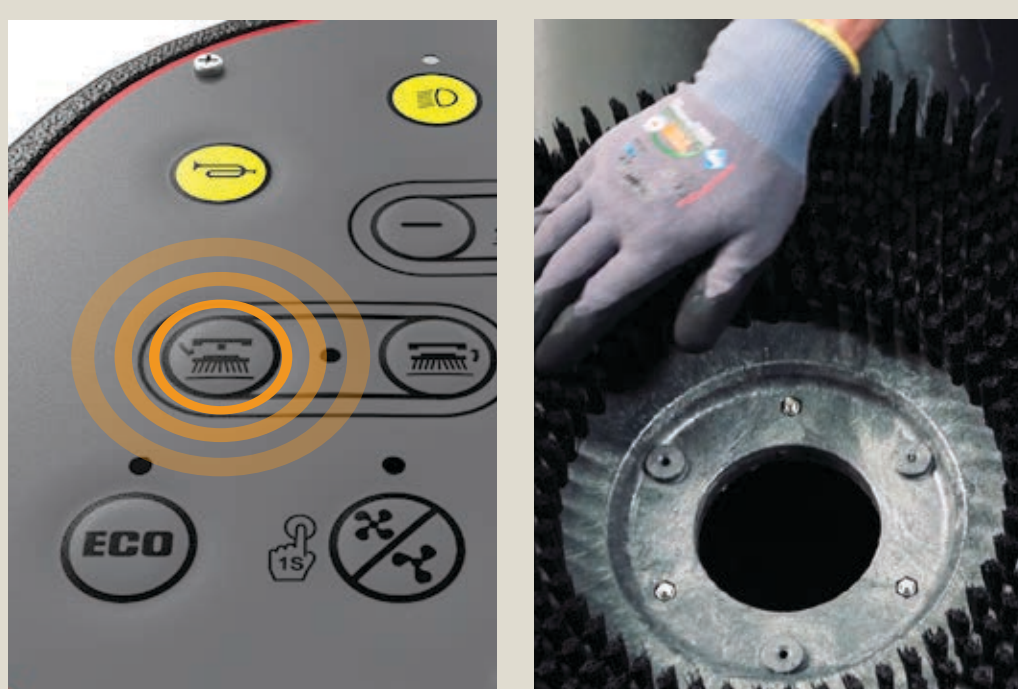
Apague la máquina con la llave.



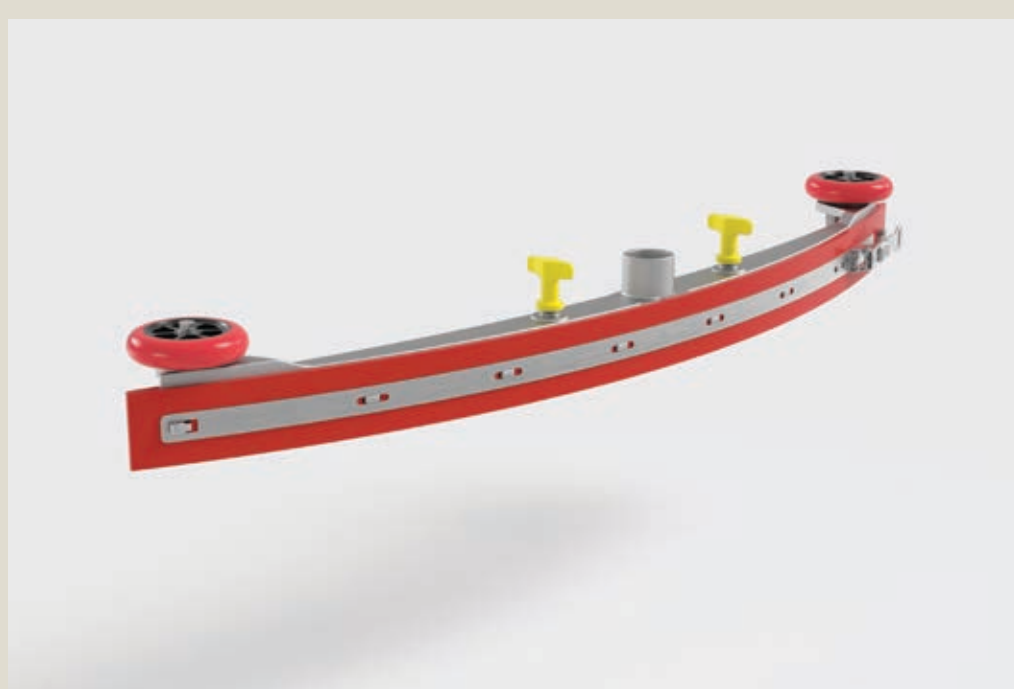
Vacíe el depósito con la manguera de la parte de atrás. Vacíe y limpie la bandeja de residuos del depósito, enjuague y limpie el depósito de recuperación.



Vacíe el depósito de solución. Compruebe y limpie el filtro (semanalmente).



Con la llave conectada, pulse el botón de soltar el cepillo para retirar los cepillos/portapad para su inspección y limpieza.



Quite la boquilla, compruebe y limpie los labios.



Cuelgue el labio de goma en la máquina para que se seque.



Estacione la máquina dejando abierto el depósito de recuperación.



Conecte el cargador de la batería a la entrada de carga de la máquina y encienda el cargador.

Distribuidor local de Viper: \_\_\_\_\_

Número de teléfono: \_\_\_\_\_

NS: \_\_\_\_\_